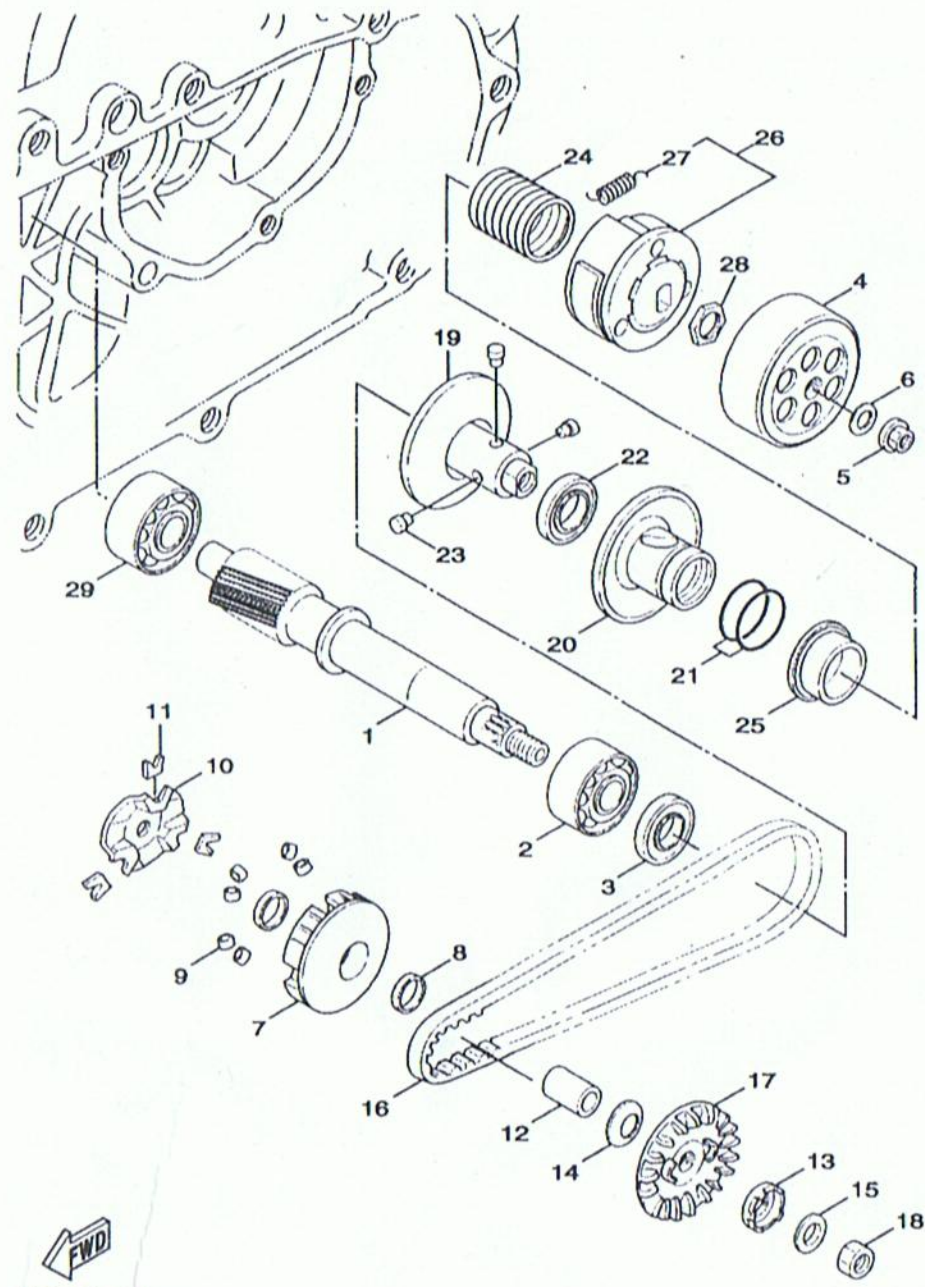


Fig. 2  
Fig. 3



  
5TY1414-2110